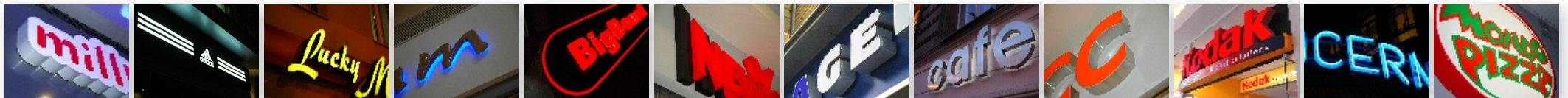




## **Jednotné značení světelných reklam Uniform marking of illuminated signs**



**Zpracoval / Created by Radomír Klofáč**

**01/2009**

### **Popis systému značení**

Základní myšlenkou jednotného značení provedení světelných reklam je pomoc zákazníkovi s orientací v dostupných možnostech provedení světelné reklamy a v následném zjednodušení a zefektivnění komunikace s výrobcí reklamy. Značení vychází z modelu, který se používá v současné době v Německu a je doplněn o některé nové praktické prvky s ohledem na současné nové trendy.

Systém značení zpřehledňuje základní provedení jednotlivých typů světelných reklam. Značení popisuje základní prvky důležité pro komunikaci jako jsou způsob prosvětlení nebo nasvětlení, technologické provedení, materiál, druh světelného zdroje a jeho umístění, způsob instalace. Pro značení profilů reklam je použitý systém číselných a abecedních zkratk. Systém je navržený aby v logické posloupnosti specifikoval maximálně jednoduchým způsobem provedení světelné reklamy. Pro označení jsou z důvodu větší univerzálnosti (použitelnosti i v rámci EU) převzaté písemné zkratky anglických slov popisujících provedení světelné reklamy.

### **Description of marking system**

The main idea for unit luminous signs marking is that we would like to help customers with the orientation in luminous signs and overall simplified and improved communication with sign producers. Marking goes from a model, which is currently used in Germany and is completed with new practical components regarding the current new trends.

Marking system summarize the basic implementation for single type of luminous sign. Marking describes the basic elements which are important for communication, such as way of transillumination or front lighting, technological implementation, material, kind of light source and its location, way of installation. We use a numerical and alphabetic shortcuts for sign profile marking. The system is developed to specify the luminous sign implementation as simple as possible. By reason of wider applicability (also in EU countries) are used the shortcuts of English words for marking which describe luminous sign implementation.

## Popis systému jednotného značení / Uniform marking of illuminated signs, description

### Přehledová tabulka pro snadné použití označení profilu reklamy.

V tabulce se vyplňuje vždy jen specifikace profilu, dle spodní tabulky s použitím předem definovaných zkratk označujících provedení profilu. (doplňovaná políčka mají červený text).  
Na každé straně je vždy profilu uvedená fotografie a grafické schématické znázornění. (viz. dále)

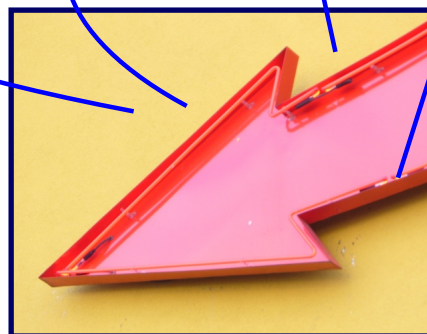
### Survey sheet for easy use of marking in sign profile

You fill just the profile specification (according to the sheet below) with the previously defined shortcuts of profile marking. Filled cells are written in red.  
On each side of profile there is a photo and a graphic presentation (see below).

**P02 - N - 0 - AL - W**

Základní specifikace profilu pro poptávku / Basic specification for order

Číslo profilu Profil No	Druh osvětlení Light source	Prosvětlený materiál Illuminated material	Materiál boxu / tělo profilu Body material	Způsob instalace Installation description
<b>P02</b>	<b>N</b>	<b>0</b>	<b>AL</b>	<b>W</b>
	<b>LED</b> LED diode <b>T</b> Trubice / fluorescent tube <b>N</b> Neonové trubice / neon tube <b>0</b> Profil je neprosvětlený	<b>PMMA</b> Plexiglass <b>PC</b> Polycarbonate <b>PET</b> Polyethylene <b>PVC</b> Banner <b>PSH</b> Polystyren <b>OT</b> Jiné / Other <b>0</b> Není / None	<b>AL</b> Hliník / Aluminium <b>FE</b> Ocel / Steel <b>CU</b> Měď / Copper <b>ST</b> Nerez / Stainless <b>C</b> Composite / (Dibond) <b>P</b> Plast <b>PMMA</b> Plexiglass <b>OT</b> Jiné / Other <b>0</b> Není / None	<b>R</b> Střecha / Roof <b>W</b> Zeď / Wall <b>UP</b> Zeď kolmo / Upright <b>H</b> Zavěšení / Hanging <b>G</b> Země / Ground <b>OT</b> Jiné / Other <b>0</b> Není / None

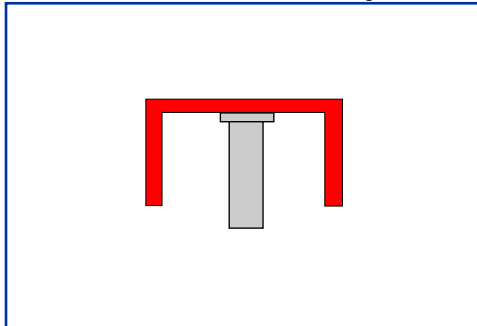


Jednotné značení profilů světelných reklam / Uniform marking of illuminated signs

## Profil 01 - 3D Nesvětelné písmeno / 3D Letter - without illumination

P01

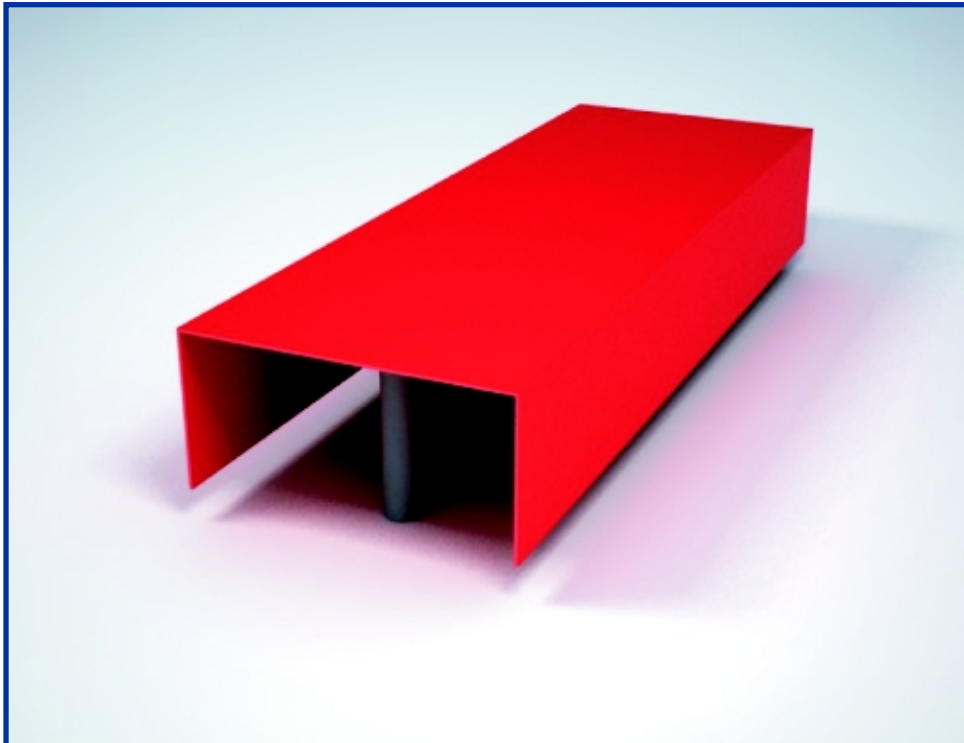
Schématické znázornění / schematic drawing



Základní specifikace profilu pro poptávku / Basic specification for order

Číslo profilu Profil No	Druh osvětlení Light source	Prosvětlený materiál Illuminated material	Materiál boxu / tělo profilu Body material	Způsob instalace Installation - description
<b>P01</b>				
	<b>LED</b> LED diode <b>T</b> Trubice / fluorescent tube <b>N</b> Neonové trubice / neon tube <b>0</b> Profil je neprosvětlený	<b>PMMA</b> Plexiglass <b>PC</b> Polycarbonate <b>PET</b> Polyethylene <b>PVC</b> Banner <b>PSH</b> Polystyren <b>OT</b> Jiné / Other <b>0</b> Není / None	<b>AL</b> Hliník / Aluminium <b>FE</b> Ocel / Steel <b>CU</b> Měď / Copper <b>ST</b> Nerez / Stainless <b>C</b> Composite / (Dibond) <b>P</b> Plast <b>PMMA</b> Plexiglass <b>OT</b> Jiné / Other <b>0</b> Není / None	<b>R</b> Střecha / Roof <b>W</b> Zeď / Wall <b>UP</b> Zeď kolmo / Upright <b>H</b> Zavěšení / Hanging <b>G</b> Země / Ground <b>OT</b> Jiné / Other <b>0</b> Není / None

3D pohled / 3D view



Příklad použití profilů / Example photo

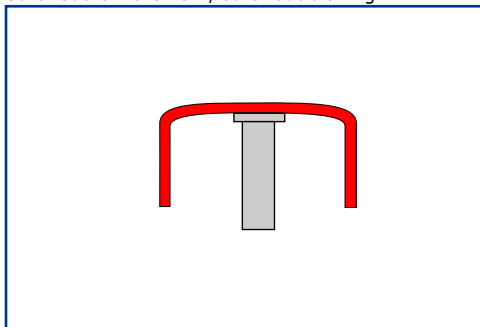


Jednotné značení profilů světelných reklam / Uniform marking of illuminated signs

# Profil 01V - Písmo vakuově lisováno / Letter vacuum - mould pressing

P01V

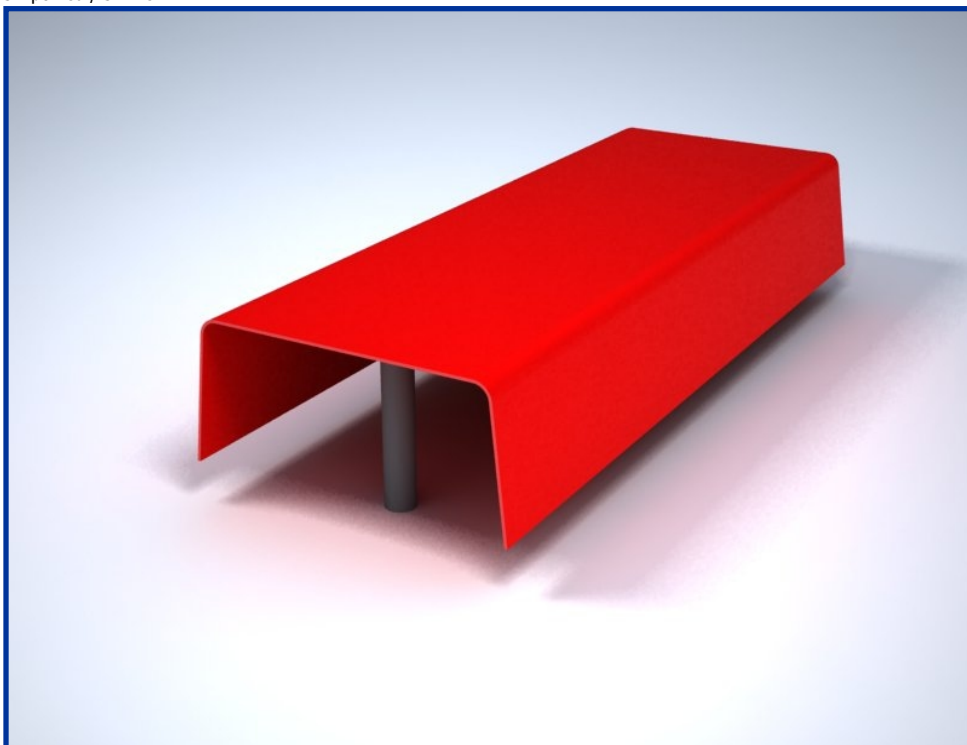
Schématické znázornění / schematic drawing



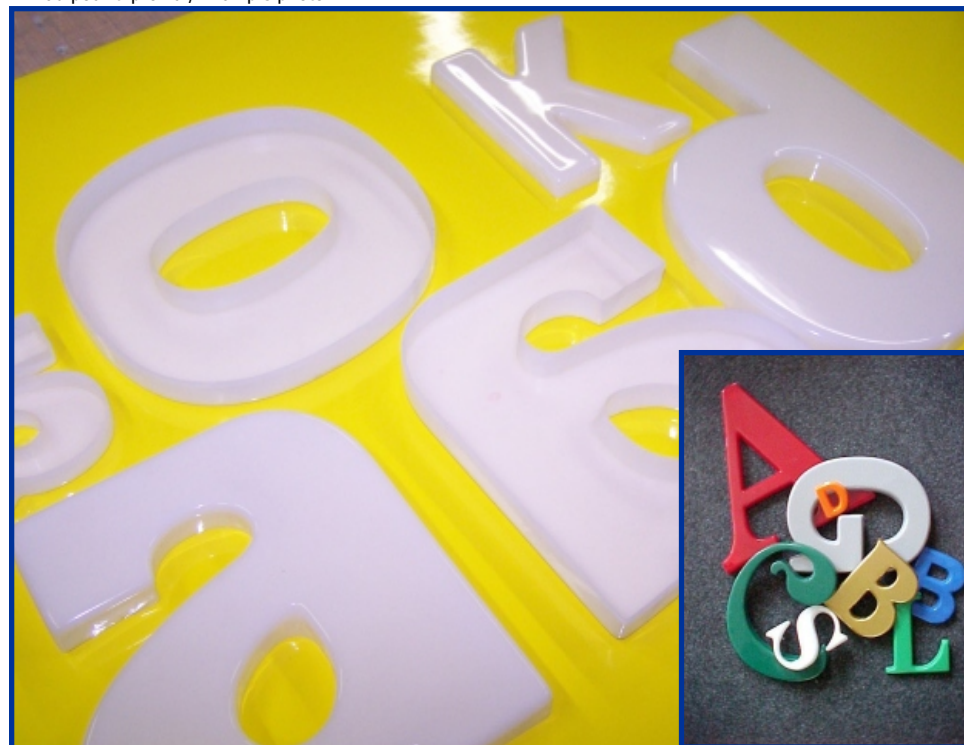
Základní specifikace profilu pro poptávku / Basic specification for order

Číslo profilu Profil No	Druh osvětlení Light source	Prosvětlený materiál Illuminated material	Materiál boxu / tělo profilu Body material	Způsob instalace Installation - description
<b>P01</b>				
	<b>LED</b> LED diode <b>T</b> Trubice / fluorescent tube <b>N</b> Neonové trubice / neon tube <b>0</b> Profil je neprosvětlený	<b>PMMA</b> Plexiglass <b>PC</b> Polycarbonate <b>PET</b> Polyethylene <b>PVC</b> Banner <b>PSH</b> Polystyren <b>OT</b> Jiné / Other <b>0</b> Není / None	<b>AL</b> Hliník / Aluminium <b>FE</b> Ocel / Steel <b>CU</b> Měď / Copper <b>ST</b> Nerez / Stainless <b>C</b> Composite / (Dibond) <b>P</b> Plast <b>PMMA</b> Plexiglass <b>OT</b> Jiné / Other <b>0</b> Není / None	<b>R</b> Střecha / Roof <b>W</b> Zeď / Wall <b>UP</b> Zeď kolmo / Upright <b>H</b> Zavěšení / Hanging <b>G</b> Země / Ground <b>OT</b> Jiné / Other <b>0</b> Není / None

3D pohled / 3D view



Příklad použití profilů / Example photo

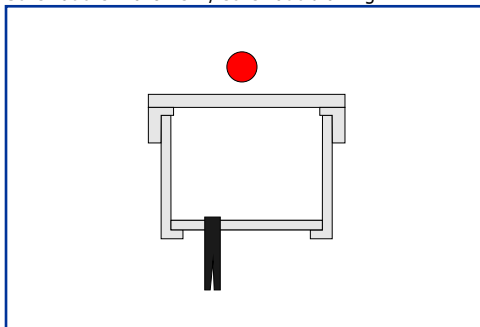


Jednotné značení profilů světelných reklam / Uniform marking of illuminated signs

# Profil 1 - 3D písmeno zdroj světla na čelní straně / 3D letter light source on the frontsides

P1

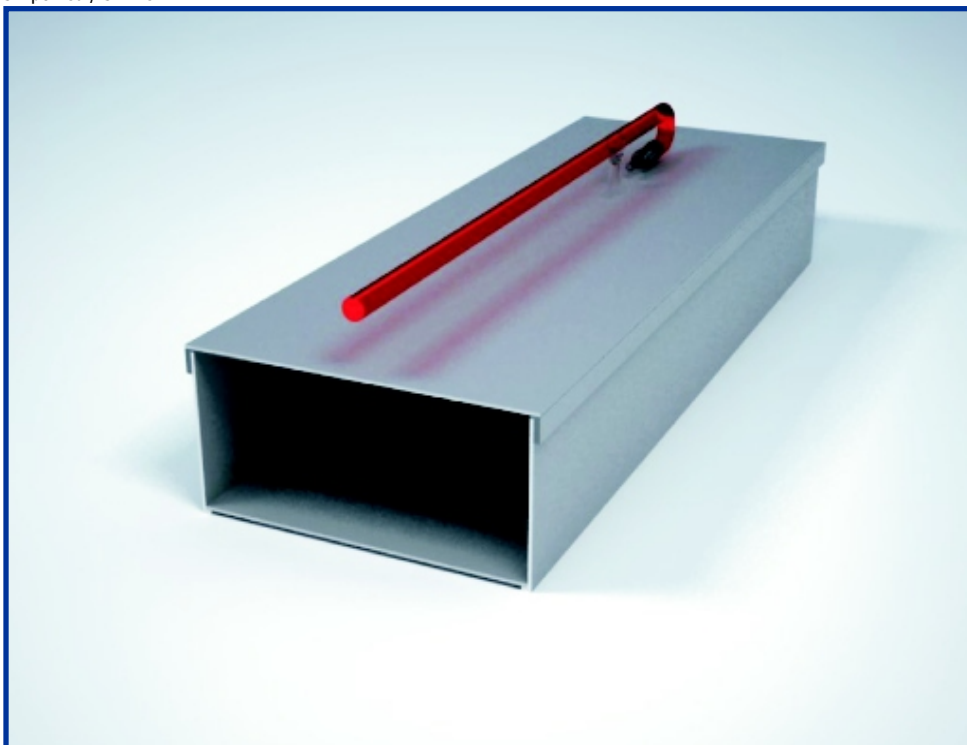
Schématické znázornění / schematic drawing



Základní specifikace profilu pro poptávku / Basic specification for order

Číslo profilu Profil No	Druh osvětlení Light source	Prosvětlený materiál Illuminated material	Materiál boxu / tělo profilu Body material	Způsob instalace Installation - description
<b>P01</b>				
	<b>LED</b> LED diode <b>T</b> Trubice / fluorescent tube <b>N</b> Neonové trubice / neon tube <b>0</b> Profil je neprosvětlený	<b>PMMA</b> Plexiglass <b>PC</b> Polycarbonate <b>PET</b> Polyethylene <b>PVC</b> Banner <b>PSH</b> Polystyren <b>OT</b> Jiné / Other <b>0</b> Není / None	<b>AL</b> Hliník / Aluminium <b>FE</b> Ocel / Steel <b>CU</b> Měď / Copper <b>ST</b> Nerez / Stainless <b>C</b> Composite / (Dibond) <b>P</b> Plast <b>PMMA</b> Plexiglass <b>OT</b> Jiné / Other <b>0</b> Není / None	<b>R</b> Střecha / Roof <b>W</b> Zeď / Wall <b>UP</b> Zeď kolmo / Upright <b>H</b> Zavěšení / Hanging <b>G</b> Země / Ground <b>OT</b> Jiné / Other <b>0</b> Není / None

3D pohled / 3D view



Příklad použití profilů / Example photo



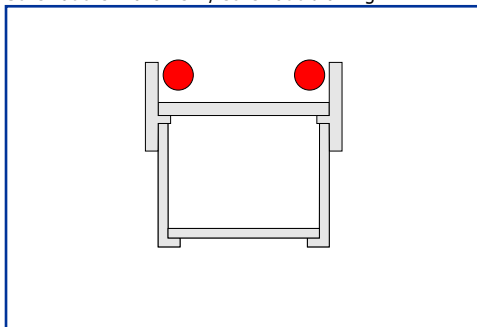
Jednotné značení profilů světelných reklam / Uniform marking of illuminated signs



# Profil 02 - 3D písmeno zdroj světla na čelní straně (kontura), zvýšený okraj / 3D letter, light source on the frontside (contour), outline border.

P02

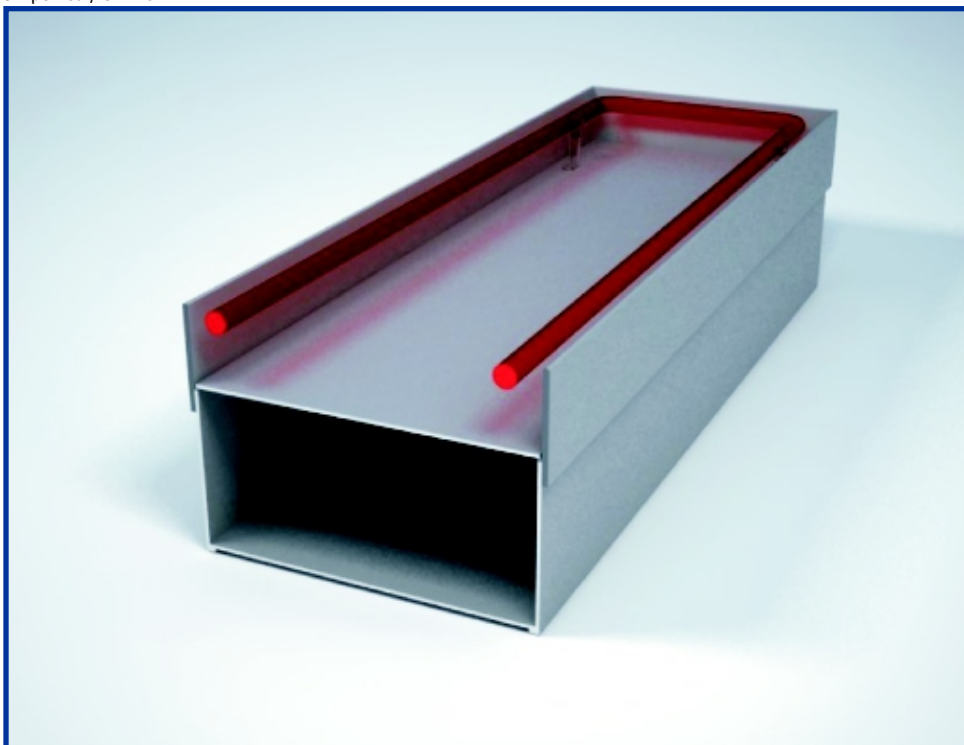
Schématické znázornění / schematic drawing



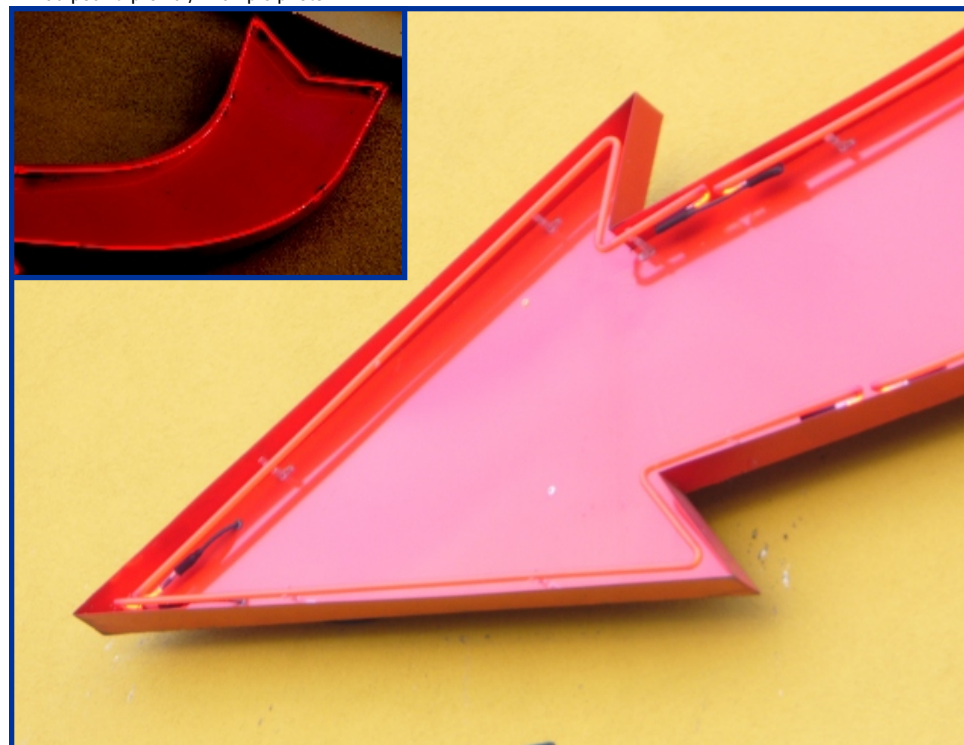
Základní specifikace profilu pro poptávku / Basic specification for order

Číslo profilu Profil No	Druh osvětlení Light source	Prosvětlený materiál Illuminated material	Materiál boxu / tělo profilu Body material	Způsob instalace Installation - description
<b>P01</b>				
	<b>LED</b> LED diode <b>T</b> Trubice / fluorescent tube <b>N</b> Neonové trubice / neon tube <b>0</b> Profil je neprosvětlený	<b>PMMA</b> Plexiglass <b>PC</b> Polycarbonate <b>PET</b> Polyethylene <b>PVC</b> Banner <b>PSH</b> Polystyren <b>OT</b> Jiné / Other <b>0</b> Není / None	<b>AL</b> Hliník / Aluminium <b>FE</b> Ocel / Steel <b>CU</b> Měď / Copper <b>ST</b> Nerez / Stainless <b>C</b> Composite / (Dibond) <b>P</b> Plast <b>PMMA</b> Plexiglass <b>OT</b> Jiné / Other <b>0</b> Není / None	<b>R</b> Střecha / Roof <b>W</b> Zeď / Wall <b>UP</b> Zeď kolmo / Upright <b>H</b> Zavěšení / Hanging <b>G</b> Země / Ground <b>OT</b> Jiné / Other <b>0</b> Není / None

3D pohled / 3D view



Příklad použití profilů / Example photo

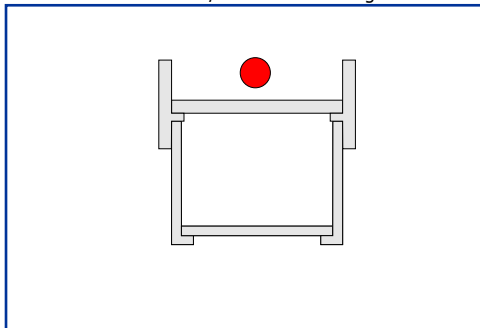


Jednotné značení profilů světelných reklam / Uniform marking of illuminated signs

# Profil 2 - 3D písmeno zdroj světla na čelní straně (kontura), zvýšený okraj / 3D letter, light source on the frontside (contour), outline border.

P2

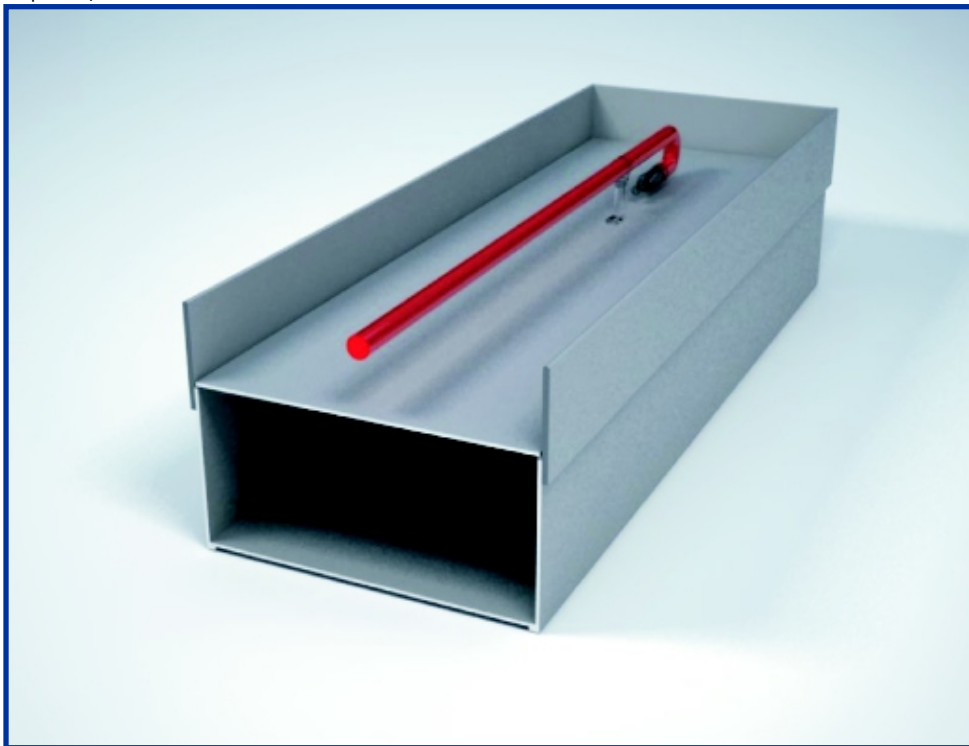
Schématické znázornění / schematic drawing



Základní specifikace profilu pro poptávku / Basic specification for order

Číslo profilu Profil No	Druh osvětlení Light source	Prosvětlený materiál Illuminated material	Materiál boxu / tělo profilu Body material	Způsob instalace Installation - description
<b>P01</b>				
	<b>LED</b> LED diode <b>T</b> Trubice / fluorescent tube <b>N</b> Neonové trubice / neon tube <b>0</b> Profil je neprosvětlený	<b>PMMA</b> Plexiglass <b>PC</b> Polycarbonate <b>PET</b> Polyethylene <b>PVC</b> Banner <b>PSH</b> Polystyren <b>OT</b> Jiné / Other <b>0</b> Není / None	<b>AL</b> Hliník / Aluminium <b>FE</b> Ocel / Steel <b>CU</b> Měď / Copper <b>ST</b> Nerez / Stainless <b>C</b> Composite / (Dibond) <b>P</b> Plast <b>PMMA</b> Plexiglass <b>OT</b> Jiné / Other <b>0</b> Není / None	<b>R</b> Střecha / Roof <b>W</b> Zeď / Wall <b>UP</b> Zeď kolmo / Upright <b>H</b> Zavěšení / Hanging <b>G</b> Země / Ground <b>OT</b> Jiné / Other <b>0</b> Není / None

3D pohled / 3D view



Příklad použití profilů / Example photo



Jednotné značení profilů světelných reklam / Uniform marking of illuminated signs

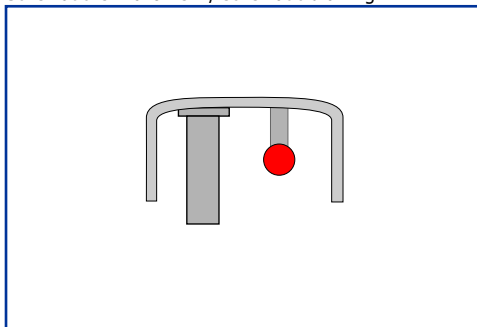




# Profil 3V - Písmo vakuově lisováno zdroj světla uvnitř písmena / Letter vacuum - mould pressing, light source inside

P3V

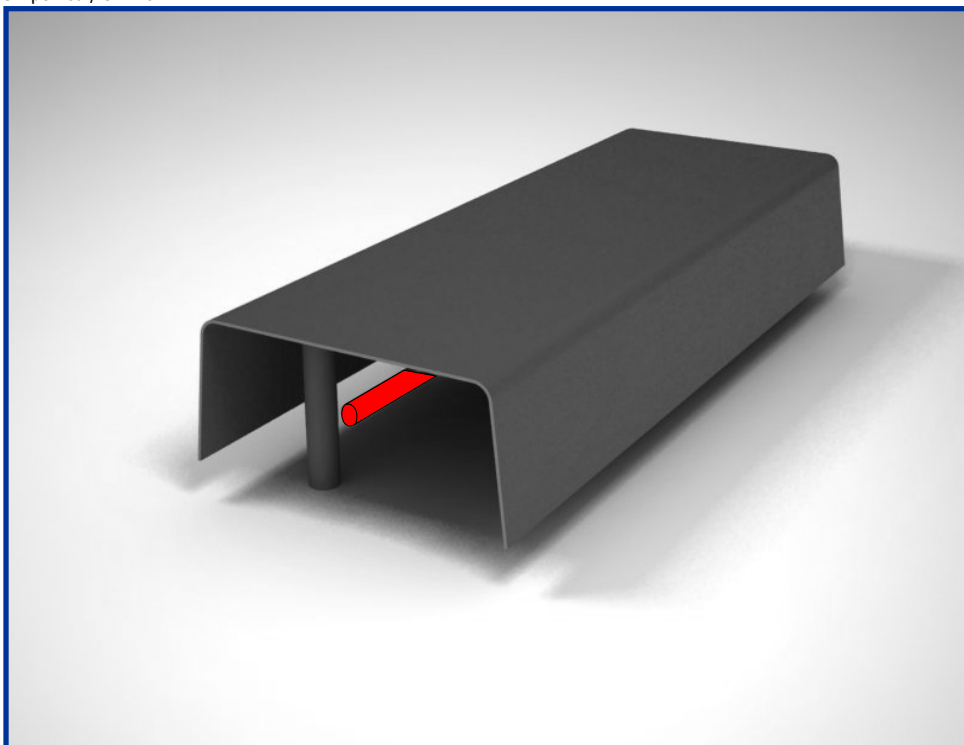
Schématické znázornění / schematic drawing



Základní specifikace profilu pro poptávku / Basic specification for order

Číslo profilu Profil No	Druh osvětlení Light source	Prosvětlený materiál Illuminated material	Materiál boxu / tělo profilu Body material	Způsob instalace Installation - description
<b>P01</b>				
	<b>LED</b> LED diode <b>T</b> Trubice / fluorescent tube <b>N</b> Neonové trubice / neon tube <b>0</b> Profil je neprosvětlený	<b>PMMA</b> Plexiglass <b>PC</b> Polycarbonate <b>PET</b> Polyethylene <b>PVC</b> Banner <b>PSH</b> Polystyren <b>OT</b> Jiné / Other <b>0</b> Není / None	<b>AL</b> Hliník / Aluminium <b>FE</b> Ocel / Steel <b>CU</b> Měď / Copper <b>ST</b> Nerez / Stainless <b>C</b> Composite / (Dibond) <b>P</b> Plast <b>PMMA</b> Plexiglass <b>OT</b> Jiné / Other <b>0</b> Není / None	<b>R</b> Střecha / Roof <b>W</b> Zeď / Wall <b>UP</b> Zeď kolmo / Upright <b>H</b> Zavěšení / Hanging <b>G</b> Země / Ground <b>OT</b> Jiné / Other <b>0</b> Není / None

3D pohled / 3D view



Příklad použití profilů / Example photo

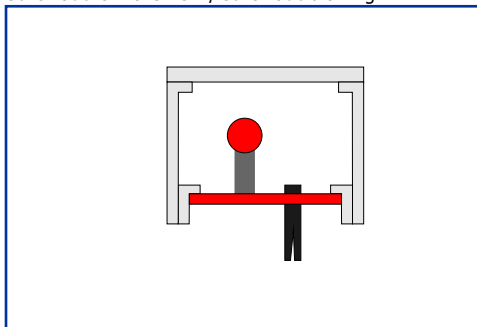


Jednotné značení profilů světelných reklam / Uniform marking of illuminated signs

## Profil 3 - 3D Písmo zdroj světla uvnitř písmena / 3D Letter - light source inside

P3

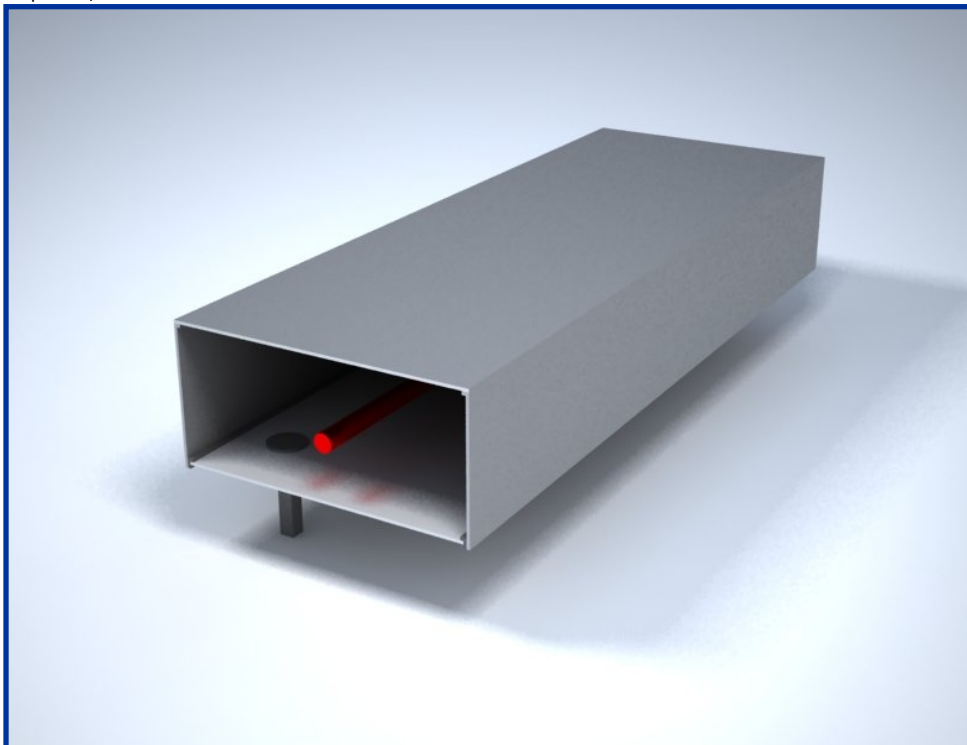
Schématické znázornění / schematic drawing



Základní specifikace profilu pro poptávku / Basic specification for order

Číslo profilu Profil No	Druh osvětlení Light source	Prosvětlený materiál Illuminated material	Materiál boxu / tělo profilu Body material	Způsob instalace Installation - description
<b>P01</b>				
	<b>LED</b> LED diode <b>T</b> Trubice / fluorescent tube <b>N</b> Neonové trubice / neon tube <b>0</b> Profil je neprosvětlený	<b>PMMA</b> Plexiglass <b>PC</b> Polycarbonate <b>PET</b> Polyethylene <b>PVC</b> Banner <b>PSH</b> Polystyren <b>OT</b> Jiné / Other <b>0</b> Není / None	<b>AL</b> Hliník / Aluminium <b>FE</b> Ocel / Steel <b>CU</b> Měď / Copper <b>ST</b> Nerez / Stainless <b>C</b> Composite / (Dibond) <b>P</b> Plast <b>PMMA</b> Plexiglass <b>OT</b> Jiné / Other <b>0</b> Není / None	<b>R</b> Střecha / Roof <b>W</b> Zeď / Wall <b>UP</b> Zeď kolmo / Upright <b>H</b> Zavěšení / Hanging <b>G</b> Země / Ground <b>OT</b> Jiné / Other <b>0</b> Není / None

3D pohled / 3D view



Příklad použití profilů / Example photo

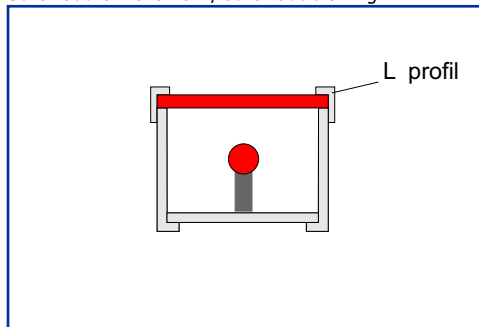


Jednotné značení profilů světelných reklam / Uniform marking of illuminated signs

## Profil 4 - 3D písmo s prosvětlenou čelní stranou připevněnou pomocí L profilu / 3D letter with frontside illumination - fixation by L profile.

P4

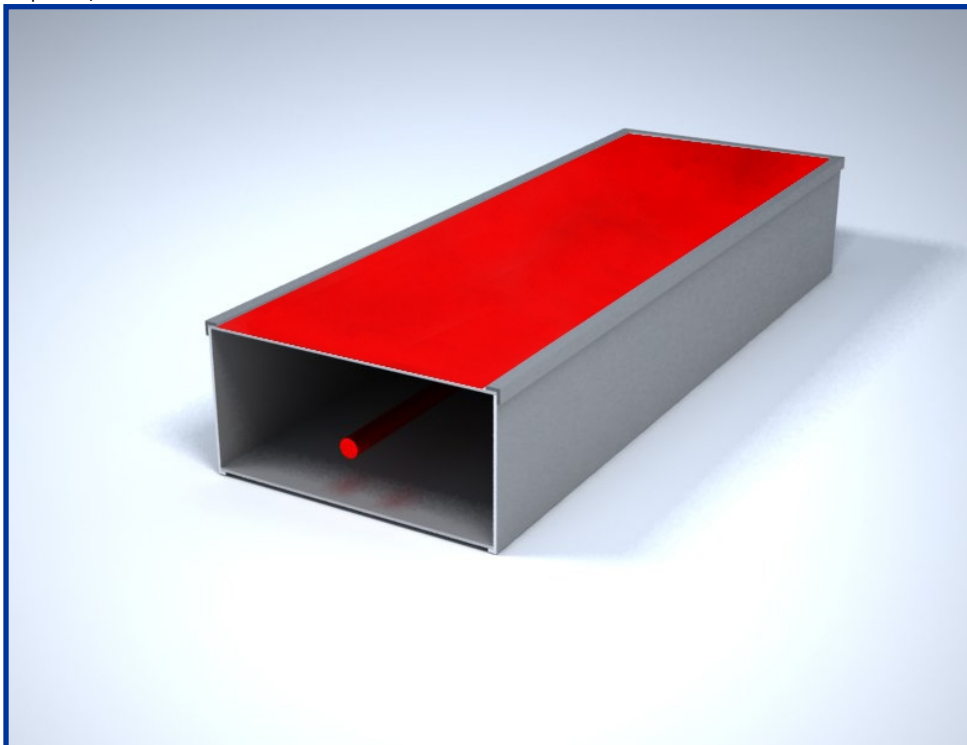
Schématické znázornění / schematic drawing



Základní specifikace profilu pro poptávku / Basic specification for order

Číslo profilu Profil No	Druh osvětlení Light source	Prosvětlený materiál Illuminated material	Materiál boxu / tělo profilu Body material	Způsob instalace Installation - description
<b>P01</b>				
	<b>LED</b> LED diode <b>T</b> Trubice / fluorescent tube <b>N</b> Neonové trubice / neon tube <b>0</b> Profil je neprosvětlený	<b>PMMA</b> Plexiglass <b>PC</b> Polycarbonate <b>PET</b> Polyethylene <b>PVC</b> Banner <b>PSH</b> Polystyren <b>OT</b> Jiné / Other <b>0</b> Není / None	<b>AL</b> Hliník / Aluminium <b>FE</b> Ocel / Steel <b>CU</b> Měď / Copper <b>ST</b> Nerez / Stainless <b>C</b> Composite / (Dibond) <b>P</b> Plast <b>PMMA</b> Plexiglass <b>OT</b> Jiné / Other <b>0</b> Není / None	<b>R</b> Střecha / Roof <b>W</b> Zeď / Wall <b>UP</b> Zeď kolmo / Upright <b>H</b> Zavěšení / Hanging <b>G</b> Země / Ground <b>OT</b> Jiné / Other <b>0</b> Není / None

3D pohled / 3D view



Příklad použití profilů / Example photo

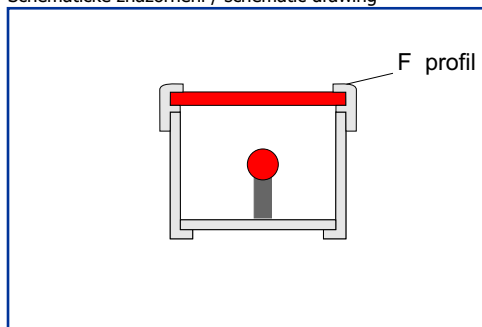


Jednotné značení profilů světelných reklam / Uniform marking of illuminated signs

# Profil 5 - 3D písmo s prosvětlenou čelní stranou připevněnou pomocí F profilu / 3D letter with frontside illumination - fixation by F profile.

P5

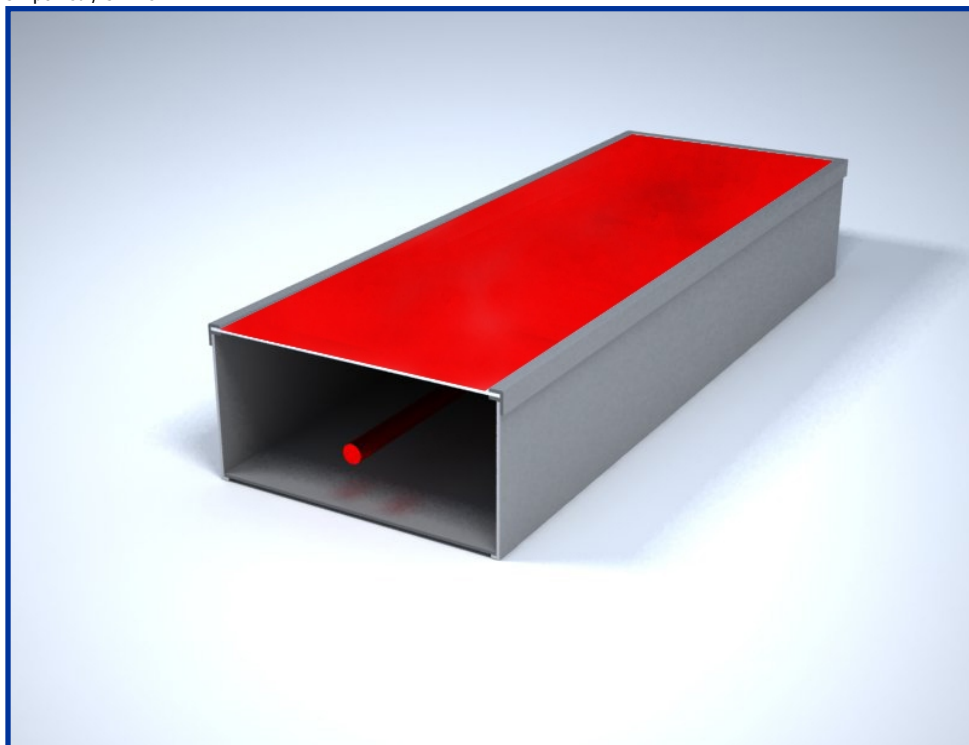
Schématické znázornění / schematic drawing



Základní specifikace profilu pro poptávku / Basic specification for order

Číslo profilu Profil No	Druh osvětlení Light source	Prosvětlený materiál Illuminated material	Materiál boxu / tělo profilu Body material	Způsob instalace Installation - description
<b>P01</b>				
	<b>LED</b> LED diode <b>T</b> Trubice / fluorescent tube <b>N</b> Neonové trubice / neon tube <b>0</b> Profil je neprosvětlený	<b>PMMA</b> Plexiglass <b>PC</b> Polycarbonate <b>PET</b> Polyethylene <b>PVC</b> Banner <b>PSH</b> Polystyren <b>OT</b> Jiné / Other <b>0</b> Není / None	<b>AL</b> Hliník / Aluminium <b>FE</b> Ocel / Steel <b>CU</b> Měď / Copper <b>ST</b> Nerez / Stainless <b>C</b> Composite / (Dibond) <b>P</b> Plast <b>PMMA</b> Plexiglass <b>OT</b> Jiné / Other <b>0</b> Není / None	<b>R</b> Střecha / Roof <b>W</b> Zeď / Wall <b>UP</b> Zeď kolmo / Upright <b>H</b> Zavěšení / Hanging <b>G</b> Země / Ground <b>OT</b> Jiné / Other <b>0</b> Není / None

3D pohled / 3D view



Příklad použití profilů / Example photo

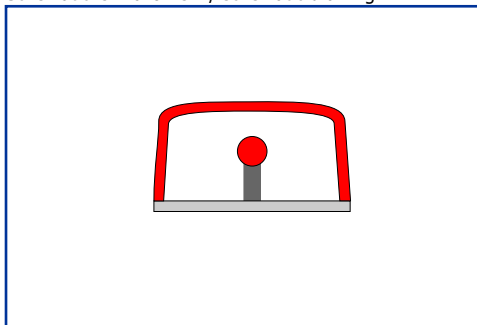


Jednotné značení profilů světelných reklam / Uniform marking of illuminated signs

## Profil 5V - 3D Písmo vakuově lisováno s prosvětlením / Backlit 3D letter - vacuum mould pressing

P5V

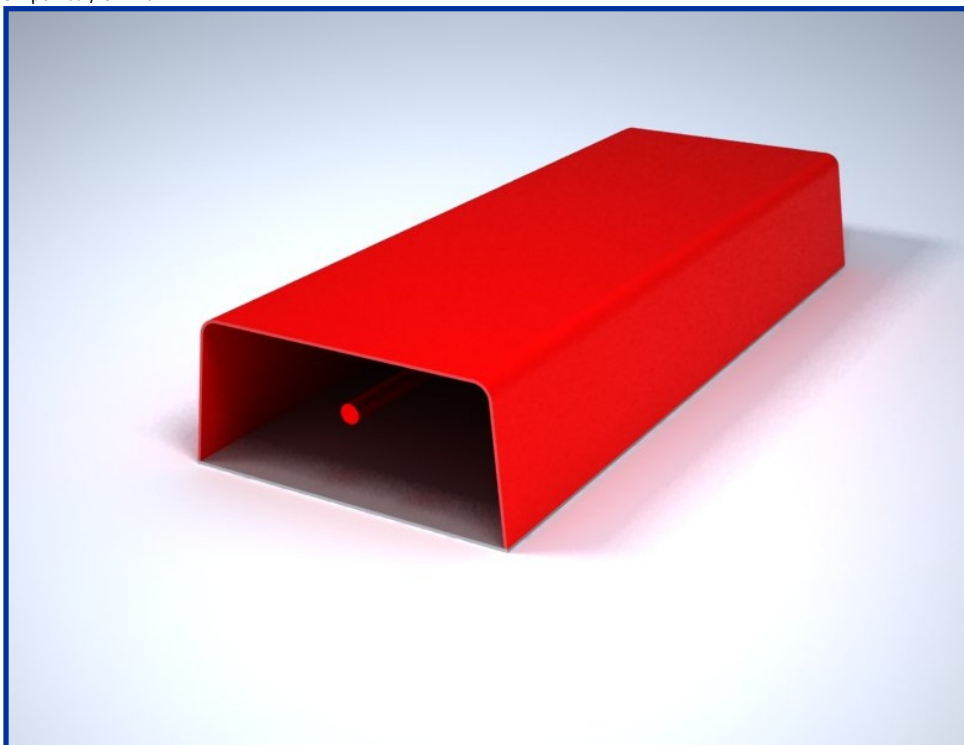
Schématické znázornění / schematic drawing



Základní specifikace profilu pro poptávku / Basic specification for order

Číslo profilu Profil No	Druh osvětlení Light source	Prosvětlený materiál Illuminated material	Materiál boxu / tělo profilu Body material	Způsob instalace Installation - description
<b>P01</b>				
	<b>LED</b> LED diode <b>T</b> Trubice / fluorescent tube <b>N</b> Neonové trubice / neon tube <b>0</b> Profil je neprosvětlený	<b>PMMA</b> Plexiglass <b>PC</b> Polycarbonate <b>PET</b> Polyethylene <b>PVC</b> Banner <b>PSH</b> Polystyren <b>OT</b> Jiné / Other <b>0</b> Není / None	<b>AL</b> Hliník / Aluminium <b>FE</b> Ocel / Steel <b>CU</b> Měď / Copper <b>ST</b> Nerez / Stainless <b>C</b> Composite / (Dibond) <b>P</b> Plast <b>PMMA</b> Plexiglass <b>OT</b> Jiné / Other <b>0</b> Není / None	<b>R</b> Střecha / Roof <b>W</b> Zeď / Wall <b>UP</b> Zeď kolmo / Upright <b>H</b> Zavěšení / Hanging <b>G</b> Země / Ground <b>OT</b> Jiné / Other <b>0</b> Není / None

3D pohled / 3D view



Příklad použití profilů / Example photo

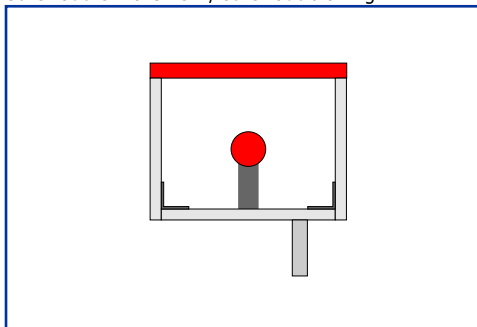


Jednotné značení profilů světelných reklam / Uniform marking of illuminated signs

## Profil 6 - 3D Písmo s prosvětlením čelní a zadní strany / 3D letter - backlit frontside and backside

P6

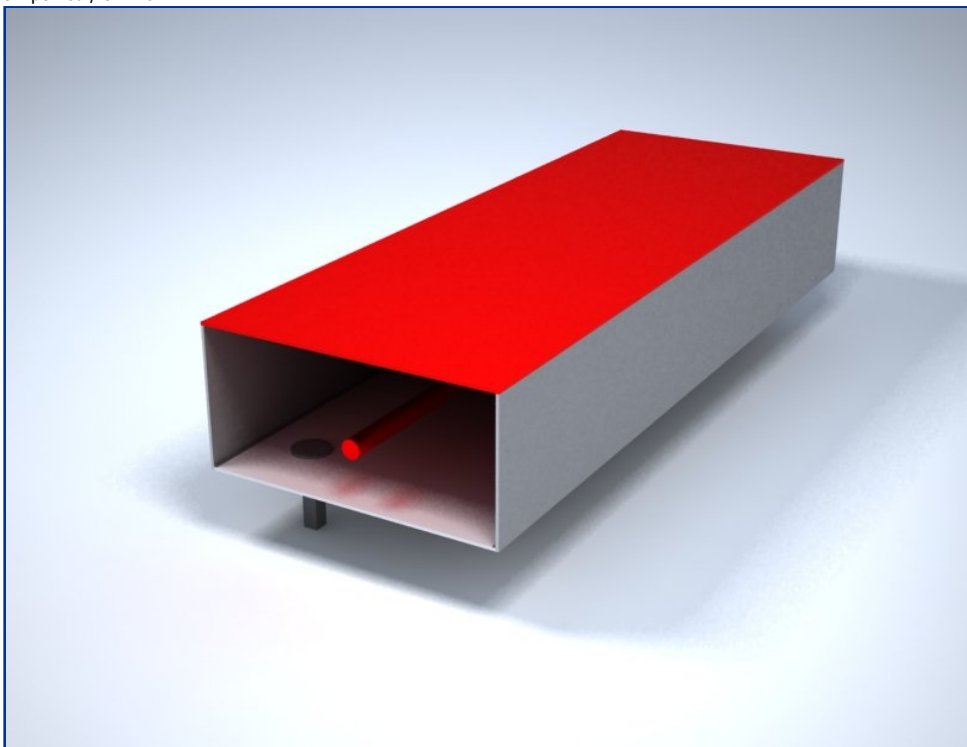
Schématické znázornění / schematic drawing



Základní specifikace profilu pro poptávku / Basic specification for order

Číslo profilu Profil No	Druh osvětlení Light source	Prosvětlený materiál Illuminated material	Materiál boxu / tělo profilu Body material	Způsob instalace Installation - description
<b>P01</b>				
	<b>LED</b> LED diode <b>T</b> Trubice / fluorescent tube <b>N</b> Neonové trubice / neon tube <b>0</b> Profil je neprosvětlený	<b>PMMA</b> Plexiglass <b>PC</b> Polycarbonate <b>PET</b> Polyethylene <b>PVC</b> Banner <b>PSH</b> Polystyren <b>OT</b> Jiné / Other <b>0</b> Není / None	<b>AL</b> Hliník / Aluminium <b>FE</b> Ocel / Steel <b>CU</b> Měď / Copper <b>ST</b> Nerez / Stainless <b>C</b> Composite / (Dibond) <b>P</b> Plast <b>PMMA</b> Plexiglass <b>OT</b> Jiné / Other <b>0</b> Není / None	<b>R</b> Střecha / Roof <b>W</b> Zeď / Wall <b>UP</b> Zeď kolmo / Upright <b>H</b> Zavěšení / Hanging <b>G</b> Země / Ground <b>OT</b> Jiné / Other <b>0</b> Není / None

3D pohled / 3D view



Příklad použití profilů / Example photo

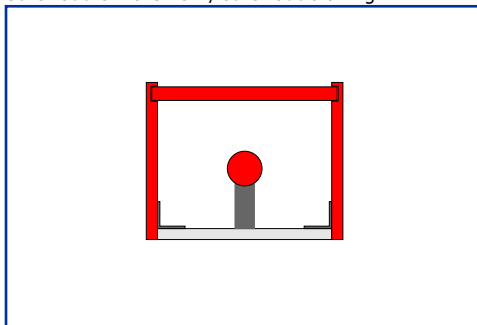


Jednotné značení profilů světelných reklam / Uniform marking of illuminated signs

## Profil 7 - 3D písmo - přední strana vsazena do drážky / 3D letter - fronside is placed to the milled channel

P7

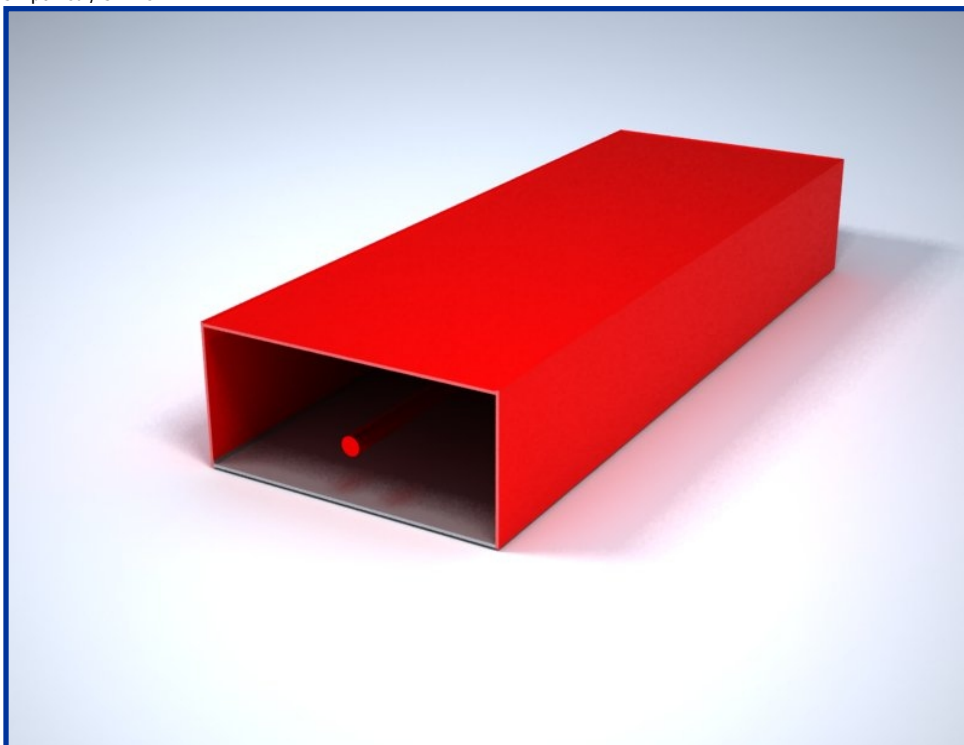
Schématické znázornění / schematic drawing



Základní specifikace profilu pro poptávku / Basic specification for order

Číslo profilu Profil No	Druh osvětlení Light source	Prosvětlený materiál Illuminated material	Materiál boxu / tělo profilu Body material	Způsob instalace Installation - description
<b>P01</b>				
	<b>LED</b> LED diode <b>T</b> Trubice / fluorescent tube <b>N</b> Neonové trubice / neon tube <b>0</b> Profil je neprosvětlený	<b>PMMA</b> Plexiglass <b>PC</b> Polycarbonate <b>PET</b> Polyethylene <b>PVC</b> Banner <b>PSH</b> Polystyren <b>OT</b> Jiné / Other <b>0</b> Není / None	<b>AL</b> Hliník / Aluminium <b>FE</b> Ocel / Steel <b>CU</b> Měď / Copper <b>ST</b> Nerez / Stainless <b>C</b> Composite / (Dibond) <b>P</b> Plast <b>PMMA</b> Plexiglass <b>OT</b> Jiné / Other <b>0</b> Není / None	<b>R</b> Střecha / Roof <b>W</b> Zeď / Wall <b>UP</b> Zeď kolmo / Upright <b>H</b> Zavěšení / Hanging <b>G</b> Země / Ground <b>OT</b> Jiné / Other <b>0</b> Není / None

3D pohled / 3D view



Příklad použití profilů / Example photo

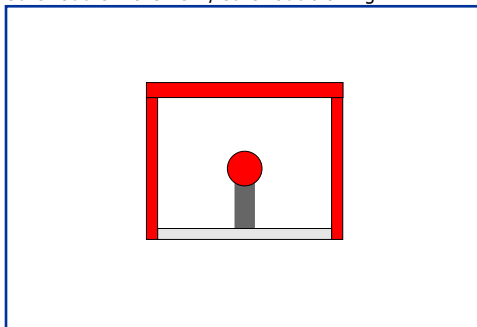


Jednotné značení profilů světelných reklam / Uniform marking of illuminated signs

## Profil 8 - 3D písmo prosvětlení čela a boků předeek spasován s bočnicí / 3D letter front and sides match together

P8

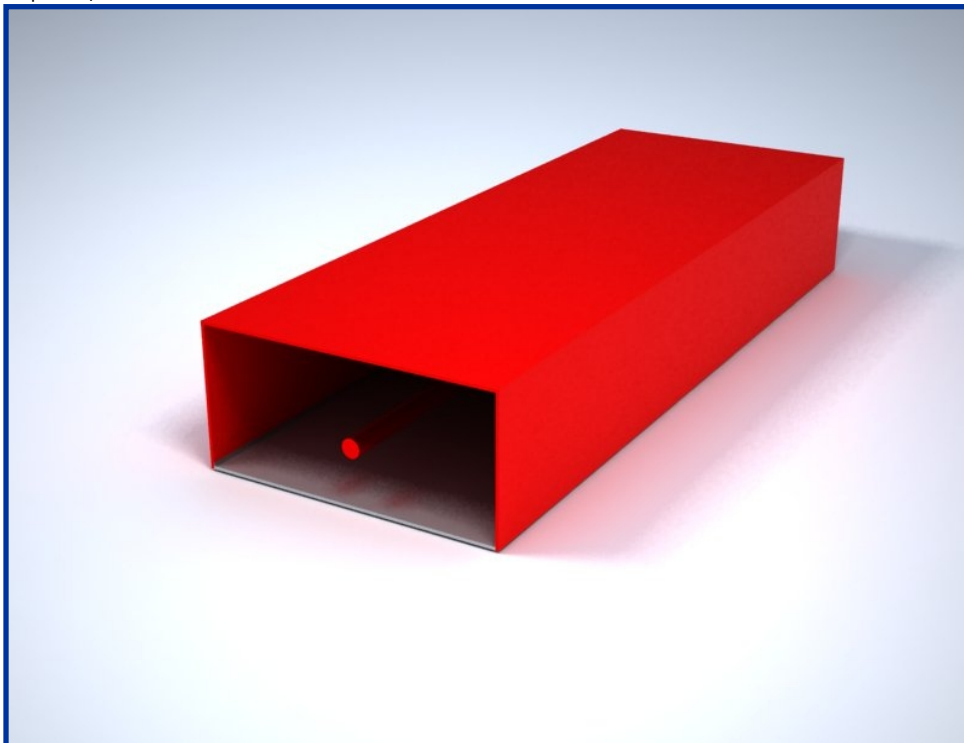
Schématcké znázornění / schematic drawing



Základní specifikace profilu pro poptávku / Basic specification for order

Číslo profilu Profil No	Druh osvětlení Light source	Prosvětlený materiál Illuminated material	Materiál boxu / tělo profilu Body material	Způsob instalace Installation - description
<b>P01</b>				
	<b>LED</b> LED diode <b>T</b> Trubice / fluorescent tube <b>N</b> Neonové trubice / neon tube <b>0</b> Profil je neprosvětlený	<b>PMMA</b> Plexiglass <b>PC</b> Polycarbonate <b>PET</b> Polyethylene <b>PVC</b> Banner <b>PSH</b> Polystyren <b>OT</b> Jiné / Other <b>0</b> Není / None	<b>AL</b> Hliník / Aluminium <b>FE</b> Ocel / Steel <b>CU</b> Měď / Copper <b>ST</b> Nerez / Stainless <b>C</b> Composite / (Dibond) <b>P</b> Plast <b>PMMA</b> Plexiglass <b>OT</b> Jiné / Other <b>0</b> Není / None	<b>R</b> Střecha / Roof <b>W</b> Zeď / Wall <b>UP</b> Zeď kolmo / Upright <b>H</b> Zavěšení / Hanging <b>G</b> Země / Ground <b>OT</b> Jiné / Other <b>0</b> Není / None

3D pohled / 3D view



Příklad použití profilů / Example photo



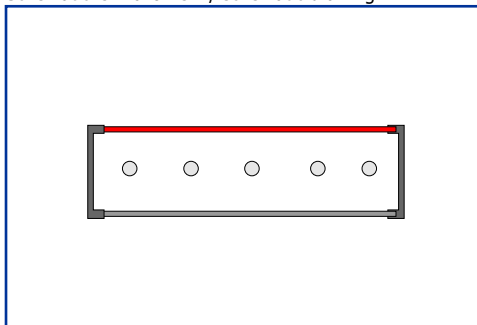
Jednotné značení profilů světelných reklam / Uniform marking of illuminated signs



## Profil 9 - Světelný box čelní strana prosvětlena / Lightbox frontside backlit

P9

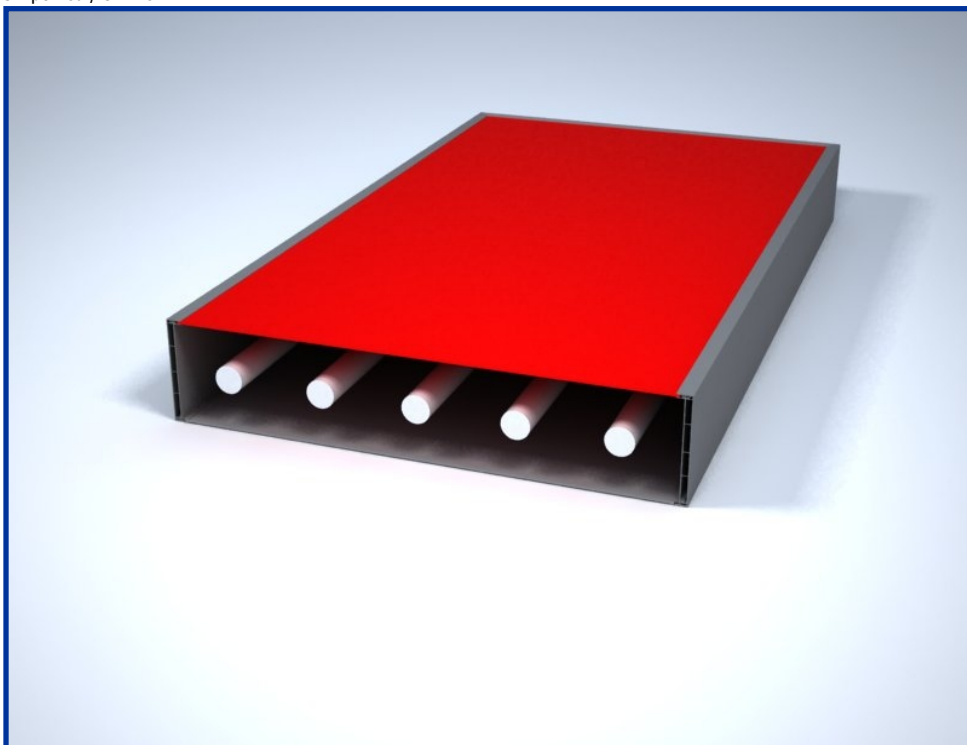
Schématické znázornění / schematic drawing



Základní specifikace profilu pro poptávku / Basic specification for order

Číslo profilu Profil No	Druh osvětlení Light source	Prosvětlený materiál Illuminated material	Materiál boxu / tělo profilu Body material	Způsob instalace Installation - description
<b>P01</b>				
	<b>LED</b> LED diode <b>T</b> Trubice / fluorescent tube <b>N</b> Neonové trubice / neon tube <b>0</b> Profil je neprosvětlený	<b>PMMA</b> Plexiglass <b>PC</b> Polycarbonate <b>PET</b> Polyethylene <b>PVC</b> Banner <b>PSH</b> Polystyren <b>OT</b> Jiné / Other <b>0</b> Není / None	<b>AL</b> Hliník / Aluminium <b>FE</b> Ocel / Steel <b>CU</b> Měď / Copper <b>ST</b> Nerez / Stainless <b>C</b> Composite / (Dibond) <b>P</b> Plast <b>PMMA</b> Plexiglass <b>OT</b> Jiné / Other <b>0</b> Není / None	<b>R</b> Střecha / Roof <b>W</b> Zeď / Wall <b>UP</b> Zeď kolmo / Upright <b>H</b> Zavěšení / Hanging <b>G</b> Země / Ground <b>OT</b> Jiné / Other <b>0</b> Není / None

3D pohled / 3D view



Příklad použití profilů / Example photo

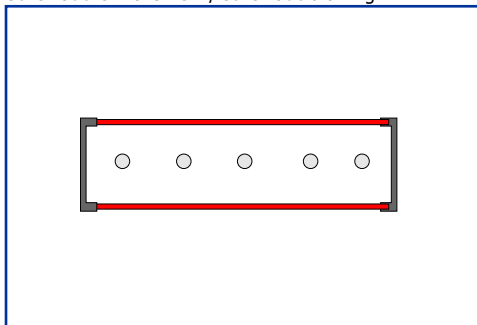


Jednotné značení profilů světelných reklam / Uniform marking of illuminated signs

## Profil 10 - Světelný box čelní strana prosvětlena / Lightbox doublesided backlit

P10

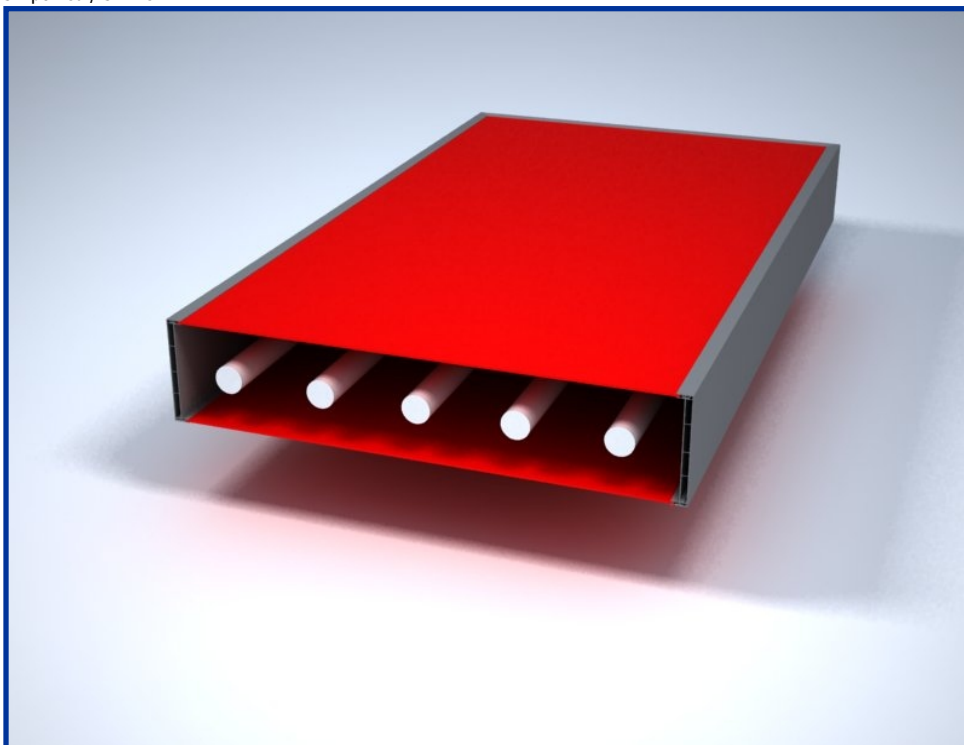
Schématické znázornění / schematic drawing



Základní specifikace profilu pro poptávku / Basic specification for order

Číslo profilu Profil No	Druh osvětlení Light source	Prosvětlený materiál Illuminated material	Materiál boxu / tělo profilu Body material	Způsob instalace Installation - description
<b>P01</b>				
	<b>LED</b> LED diode <b>T</b> Trubice / fluorescent tube <b>N</b> Neonové trubice / neon tube <b>0</b> Profil je neprosvětlený	<b>PMMA</b> Plexiglass <b>PC</b> Polycarbonate <b>PET</b> Polyethylene <b>PVC</b> Banner <b>PSH</b> Polystyren <b>OT</b> Jiné / Other <b>0</b> Není / None	<b>AL</b> Hliník / Aluminium <b>FE</b> Ocel / Steel <b>CU</b> Měď / Copper <b>ST</b> Nerez / Stainless <b>C</b> Composite / (Dibond) <b>P</b> Plast <b>PMMA</b> Plexiglass <b>OT</b> Jiné / Other <b>0</b> Není / None	<b>R</b> Střecha / Roof <b>W</b> Zeď / Wall <b>UP</b> Zeď kolmo / Upright <b>H</b> Zavěšení / Hanging <b>G</b> Země / Ground <b>OT</b> Jiné / Other <b>0</b> Není / None

3D pohled / 3D view



Příklad použití profilů / Example photo

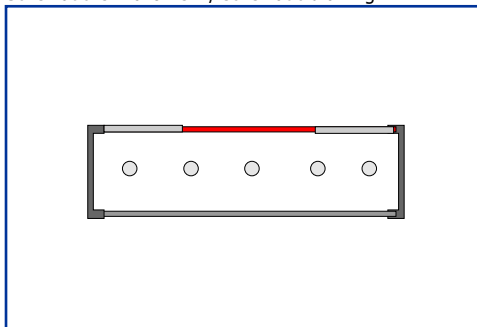


Jednotné značení profilů světelných reklam / Uniform marking of illuminated signs

# Profil 11 - Světelný box čelní strana částečně prosvětlena / Lightbox partial illuminated on frontside

P11

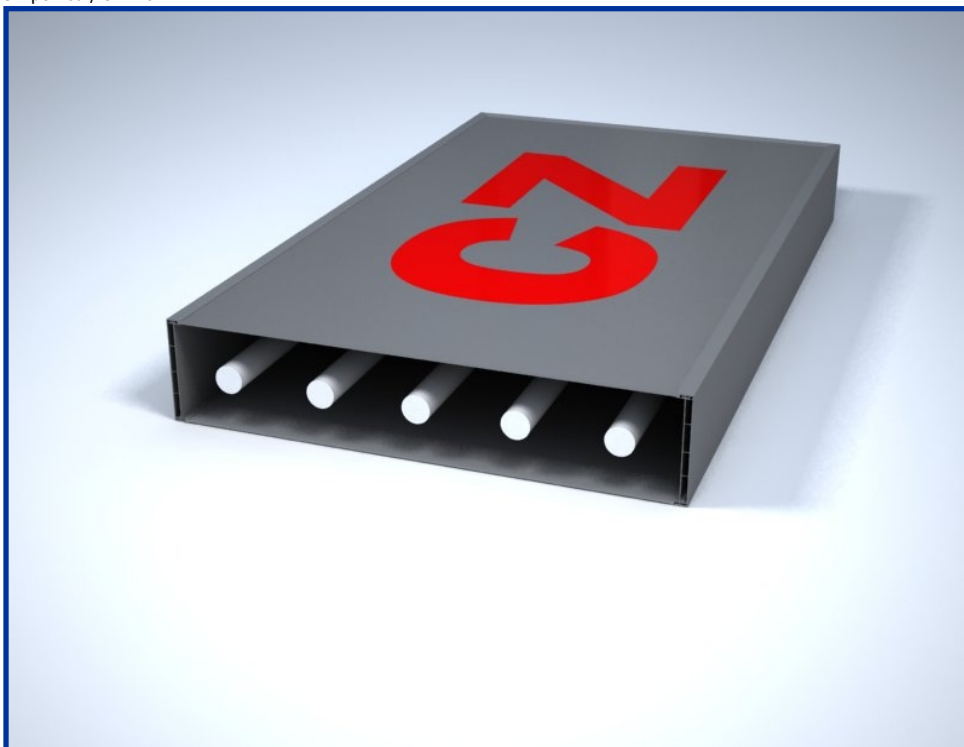
Schématické znázornění / schematic drawing



Základní specifikace profilu pro poptávku / Basic specification for order

Číslo profilu Profil No	Druh osvětlení Light source	Prosvětlený materiál Illuminated material	Materiál boxu / tělo profilu Body material	Způsob instalace Installation - description
<b>P01</b>				
	<b>LED</b> LED diode <b>T</b> Trubice / fluorescent tube <b>N</b> Neonové trubice / neon tube <b>0</b> Profil je neprosvětlený	<b>PMMA</b> Plexiglass <b>PC</b> Polycarbonate <b>PET</b> Polyethylene <b>PVC</b> Banner <b>PSH</b> Polystyren <b>OT</b> Jiné / Other <b>0</b> Není / None	<b>AL</b> Hliník / Aluminium <b>FE</b> Ocel / Steel <b>CU</b> Měď / Copper <b>ST</b> Nerez / Stainless <b>C</b> Composite / (Dibond) <b>P</b> Plast <b>PMMA</b> Plexiglass <b>OT</b> Jiné / Other <b>0</b> Není / None	<b>R</b> Střecha / Roof <b>W</b> Zeď / Wall <b>UP</b> Zeď kolmo / Upright <b>H</b> Zavěšení / Hanging <b>G</b> Země / Ground <b>OT</b> Jiné / Other <b>0</b> Není / None

3D pohled / 3D view



Příklad použití profilů / Example photo

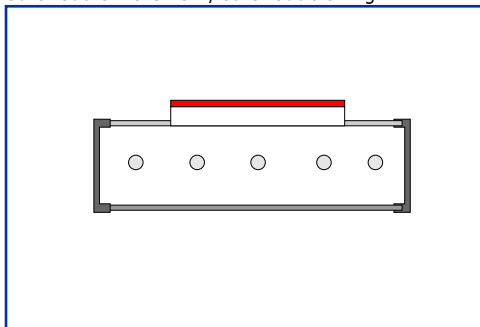


Jednotné značení profilů světelných reklam / Uniform marking of illuminated signs

# Profil 11a - Světelný box čelní strana částečně prosvětlena, plexisklo slepené, vystupující na čelní straně / Lightbox partial illuminated on frontside, flat plexiglas (glued-up plexiglass logo).

P11a

Schématické znázornění / schematic drawing



Základní specifikace profilu pro poptávku / Basic specification for order

Číslo profilu Profil No	Druh osvětlení Light source	Prosvětlený materiál Illuminated material	Materiál boxu / tělo profilu Body material	Způsob instalace Installation - description
<b>P01</b>				
	<b>LED</b> LED diode <b>T</b> Trubice / fluorescent tube <b>N</b> Neonové trubice / neon tube <b>0</b> Profil je neprosvětlený	<b>PMMA</b> Plexiglass <b>PC</b> Polycarbonate <b>PET</b> Polyethylene <b>PVC</b> Banner <b>PSH</b> Polystyren <b>OT</b> Jiné / Other <b>0</b> Není / None	<b>AL</b> Hliník / Aluminium <b>FE</b> Ocel / Steel <b>CU</b> Měď / Copper <b>ST</b> Nerez / Stainless <b>C</b> Composite / (Dibond) <b>P</b> Plast <b>PMMA</b> Plexiglass <b>OT</b> Jiné / Other <b>0</b> Není / None	<b>R</b> Střecha / Roof <b>W</b> Zeď / Wall <b>UP</b> Zeď kolmo / Upright <b>H</b> Zavěšení / Hanging <b>G</b> Země / Ground <b>OT</b> Jiné / Other <b>0</b> Není / None

3D pohled / 3D view



Příklad použití profilů / Example photo

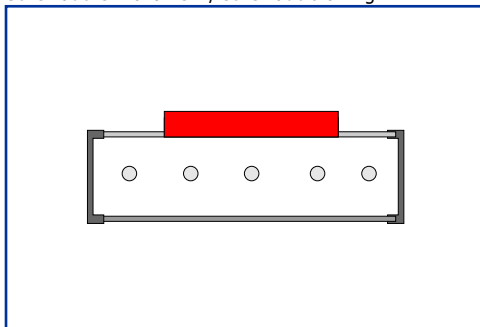


Jednotné značení profilů světelných reklam / Uniform marking of illuminated signs

## Profil 12 - Světelný box čelní strana částečně prosvětlena s 3D grafikou / Lightbox partial illuminated with 3D letters on frontside.

P12

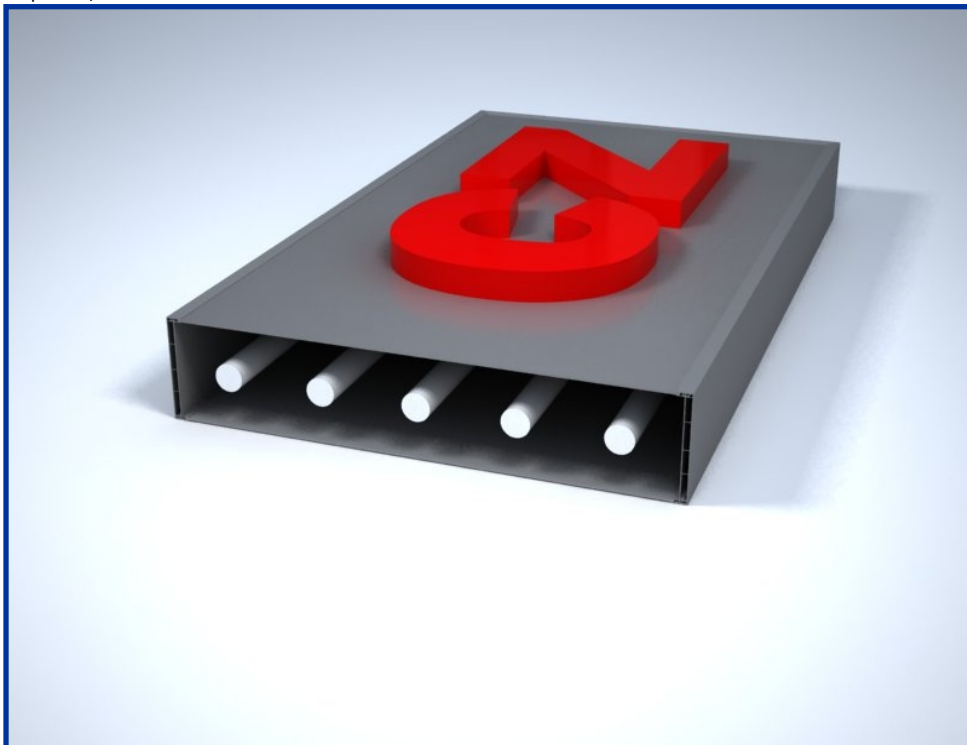
Schématické znázornění / schematic drawing



Základní specifikace profilu pro poptávku / Basic specification for order

Číslo profilu Profil No	Druh osvětlení Light source	Prosvětlený materiál Illuminated material	Materiál boxu / tělo profilu Body material	Způsob instalace Installation - description
<b>P01</b>				
	<b>LED</b> LED diode <b>T</b> Trubice / fluorescent tube <b>N</b> Neonové trubice / neon tube <b>0</b> Profil je neprosvětlený	<b>PMMA</b> Plexiglass <b>PC</b> Polycarbonate <b>PET</b> Polyethylene <b>PVC</b> Banner <b>PSH</b> Polystyren <b>OT</b> Jiné / Other <b>0</b> Není / None	<b>AL</b> Hliník / Aluminium <b>FE</b> Ocel / Steel <b>CU</b> Měď / Copper <b>ST</b> Nerez / Stainless <b>C</b> Composite / (Dibond) <b>P</b> Plast <b>PMMA</b> Plexiglass <b>OT</b> Jiné / Other <b>0</b> Není / None	<b>R</b> Střecha / Roof <b>W</b> Zeď / Wall <b>UP</b> Zeď kolmo / Upright <b>H</b> Zavěšení / Hanging <b>G</b> Země / Ground <b>OT</b> Jiné / Other <b>0</b> Není / None

3D pohled / 3D view



Příklad použití profilů / Example photo

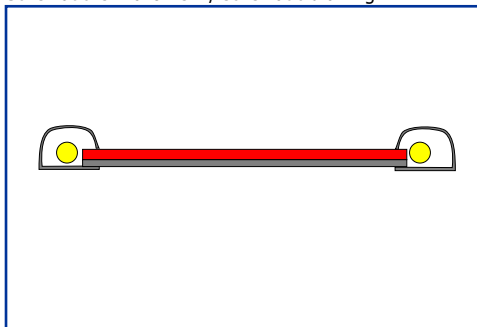


Jednotné značení profilů světelných reklam / Uniform marking of illuminated signs

## Profil 13 - Panel s rámem nasvícení po hraně plexiskla / Backlit frame, light source on the edge of plexiglas board.

P13

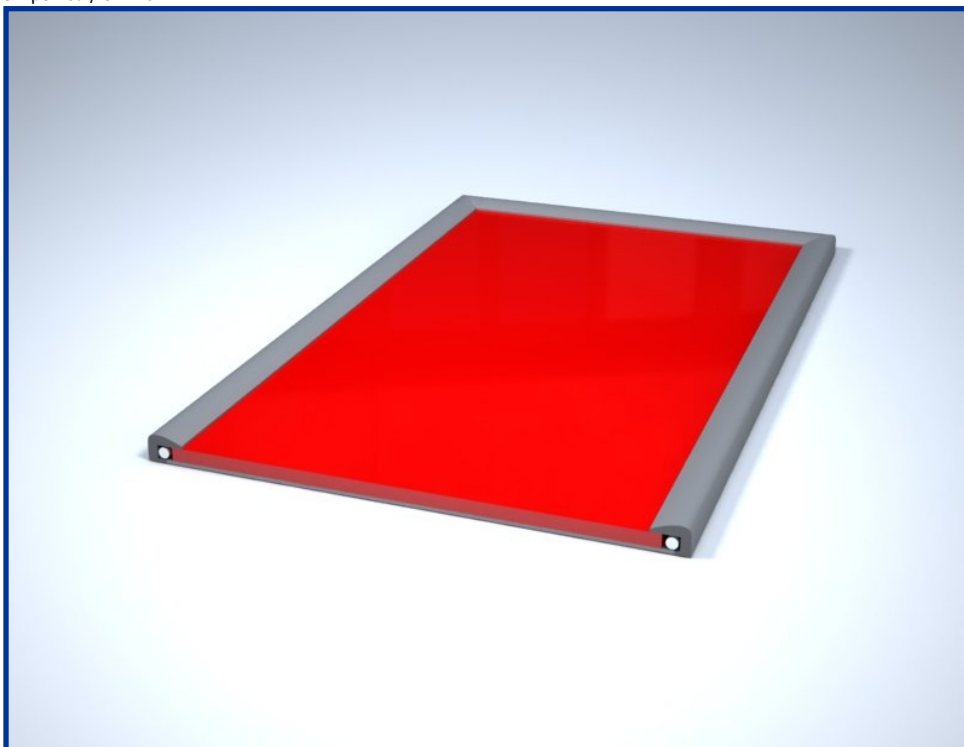
Schématické znázornění / schematic drawing



Základní specifikace profilu pro poptávku / Basic specification for order

Číslo profilu Profil No	Druh osvětlení Light source	Prosvětlený materiál Illuminated material	Materiál boxu / tělo profilu Body material	Způsob instalace Installation - description
<b>P01</b>				
	<b>LED</b> LED diode <b>T</b> Trubice / fluorescent tube <b>N</b> Neonové trubice / neon tube <b>0</b> Profil je neprosvětlený	<b>PMMA</b> Plexiglass <b>PC</b> Polycarbonate <b>PET</b> Polyethylene <b>PVC</b> Banner <b>PSH</b> Polystyren <b>OT</b> Jiné / Other <b>0</b> Není / None	<b>AL</b> Hliník / Aluminium <b>FE</b> Ocel / Steel <b>CU</b> Měď / Copper <b>ST</b> Nerez / Stainless <b>C</b> Composite / (Dibond) <b>P</b> Plast <b>PMMA</b> Plexiglass <b>OT</b> Jiné / Other <b>0</b> Není / None	<b>R</b> Střecha / Roof <b>W</b> Zeď / Wall <b>UP</b> Zeď kolmo / Upright <b>H</b> Zavěšení / Hanging <b>G</b> Země / Ground <b>OT</b> Jiné / Other <b>0</b> Není / None

3D pohled / 3D view



Příklad použití profilů / Example photo

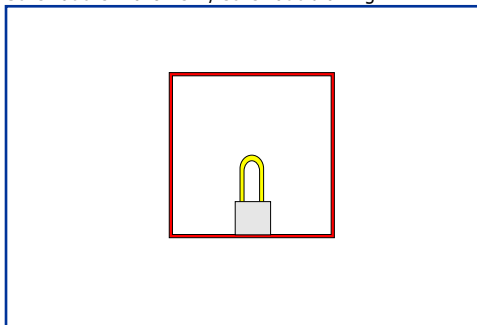


Jednotné značení profilů světelných reklam / Uniform marking of illuminated signs

## Profil 14 - Individualní prosvětlený 3D objekt / Individual 3D illuminated object

P14

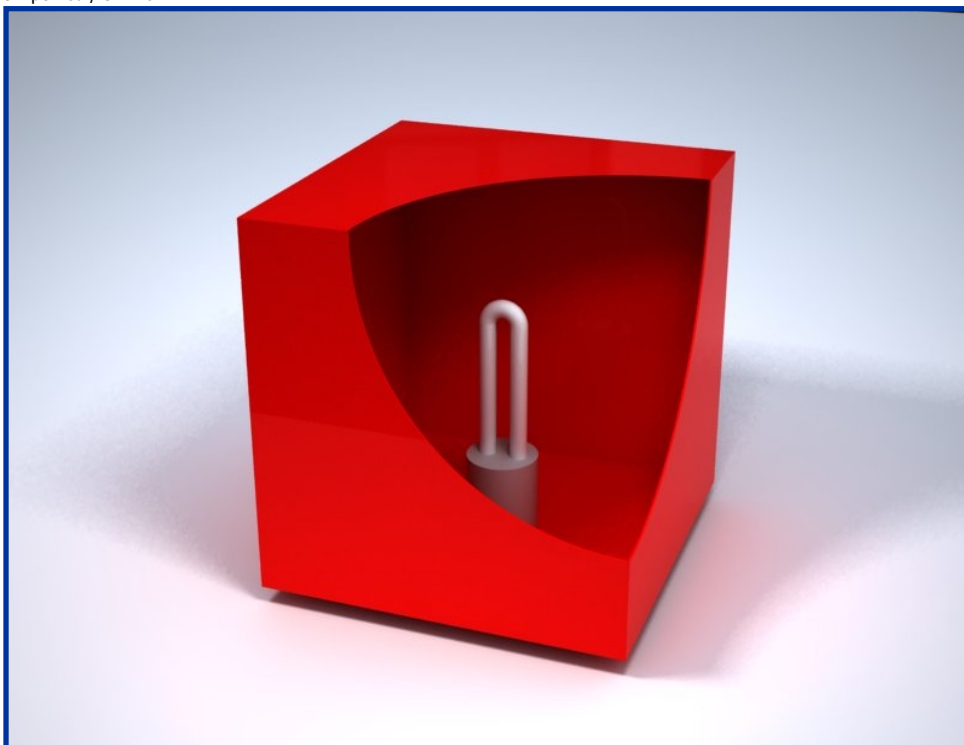
Schématcké znázornění / schematic drawing



Základní specifikace profilu pro poptávku / Basic specification for order

Číslo profilu Profil No	Druh osvětlení Light source	Prosvětlený materiál Illuminated material	Materiál boxu / tělo profilu Body material	Způsob instalace Installation - description
<b>P01</b>				
	<b>LED</b> LED diode <b>T</b> Trubice / fluorescent tube <b>N</b> Neonové trubice / neon tube <b>0</b> Profil je neprosvětlený	<b>PMMA</b> Plexiglass <b>PC</b> Polycarbonate <b>PET</b> Polyethylene <b>PVC</b> Banner <b>PSH</b> Polystyren <b>OT</b> Jiné / Other <b>0</b> Není / None	<b>AL</b> Hliník / Aluminium <b>FE</b> Ocel / Steel <b>CU</b> Měď / Copper <b>ST</b> Nerez / Stainless <b>C</b> Composite / (Dibond) <b>P</b> Plast <b>PMMA</b> Plexiglass <b>OT</b> Jiné / Other <b>0</b> Není / None	<b>R</b> Střecha / Roof <b>W</b> Zeď / Wall <b>UP</b> Zeď kolmo / Upright <b>H</b> Zavěšení / Hanging <b>G</b> Země / Ground <b>OT</b> Jiné / Other <b>0</b> Není / None

3D pohled / 3D view



Příklad použití profilů / Example photo



Jednotné značení profilů světelných reklam / Uniform marking of illuminated signs







## Závěrem / Conclusion

Digitální poptávkový formulář naleznete na stránkách POPAI [www.popai.cz](http://www.popai.cz)  
Digital version of demand form you can find on webpage [www.popai.com](http://www.popai.com)



### POPai CENTRAL EUROPE

Pod Lesem 132  
500 11 Hradec Králové  
Česká republika  
e-mail: [popai@popai.cz](mailto:popai@popai.cz)

Dokument byl vytvořen s pomocí materiálů a asistence následujících firem.  
The document was created with contributions of following companies.

MORIS design s.r.o.

REX spol.s r.o.

...a další / and other